

TECHNICKÝ LIST

Štěrbínová trouba

Profil T-1 (ISO2 CSB)



Chráněno průmyslovým užitným vzorem

Technické údaje o výrobku:

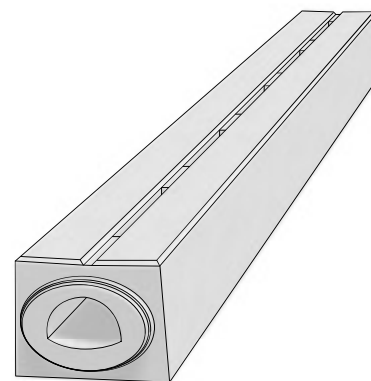
Svým průtočným profilem se řadí mezi prvky mikroštěrbinových trub a štěrbinových trub profilu I. Štěrbínové trouby s tlakovým profilem jsou předurčeny především pro odvodnění tunelových staveb a ploch s minimálním spádem 0,5%. Jsou vyráběny pouze v nespádové variantě a při vyšších průtocích se u žlabů projevuje samočisticí efekt. Prvky profilu T jsou dimenzovány pro třídu dopravního zatížení D400. Prvky T-1 je možné příčně pojíždět.

System je tvořen těmito základními prvky:

- štěrbinová trouba délky 4 m bez vnitřního spádu
- štěrbinová trouba s obrubníkem 12 cm
- vyměnitelný kus na profil T-3 s obrubníkem 12 cm

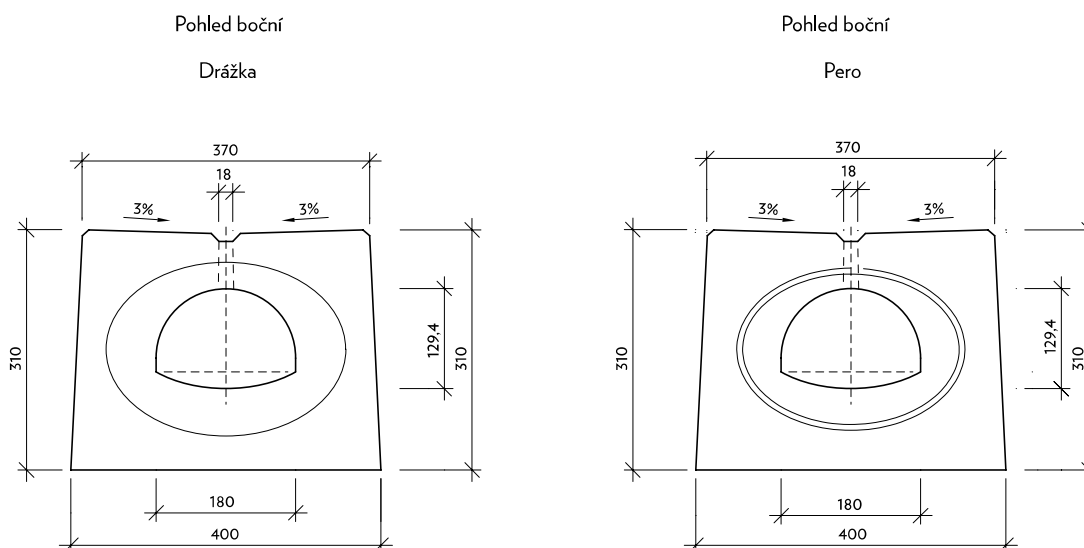
Doplňky pro všechny uvedené typy štěrbinových trub:

- kompletní vpustový kus včetně litinové mříže a kalového koše
- kompletní vpustový kus s ocelovým poklopem pro použití uvnitř tunelu
- čisticí kus včetně litinové mříže
- záslepka



| název výrobku: | označení | skladebné rozměry [mm] | | | počet | hmotnost |
|-----------------------------------|----------|------------------------|-------|---------|-------|----------|
| | | výška | délka | šířka | ks/bm | kg/ks |
| ŠT s přerušovanou štěrbinou | T-1 | 310 | 4000 | 370/400 | 0,25 | 995 |
| vpustový komplet základní V0 | T-1-V0 | 310 | 1000 | 370/400 | 1 | 233 |
| vpustový komplet úžlabí VU | T-1-VU | 310 | 1000 | 370/400 | 1 | 225 |
| čisticí kus základní C0 | T-1-C0 | 310 | 1000 | 370/400 | 1 | 232 |
| čisticí kus vrcholový CS | T-1-CS | 310 | 1000 | 370/400 | 1 | 240 |
| bezpečnostní protipožární uzávěra | T-1-PP | 600 | 1000 | 370/410 | 1 | 511 |
| záslepka pero | T-1-ZU | 310 | 120 | 370/400 | - | 39 |
| záslepka drážka | T-1-ZZ | 310 | 120 | 370/400 | - | 27 |

Skladebné rozměry - tvar výrobku:

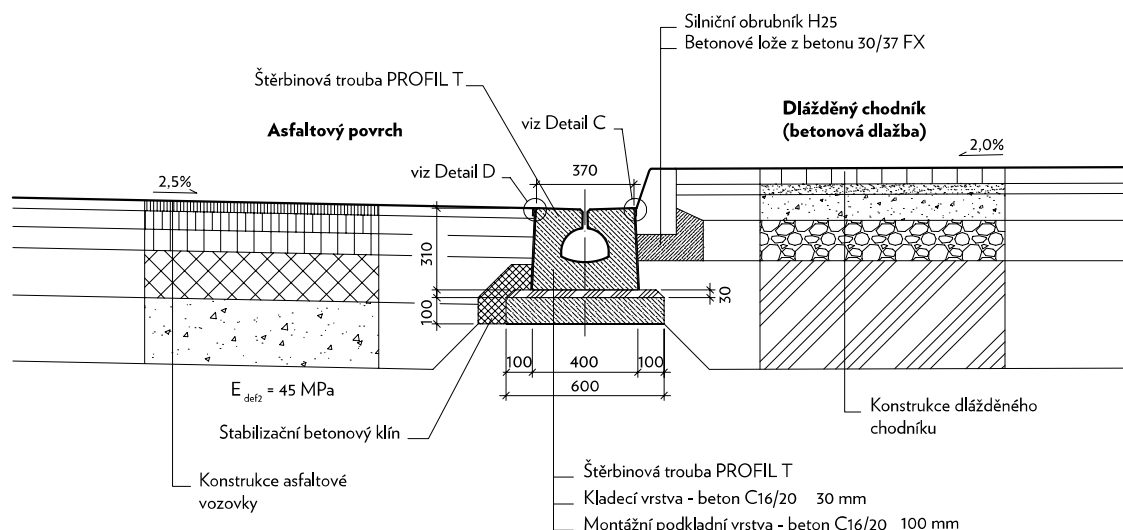


TECHNICKÝ LIST

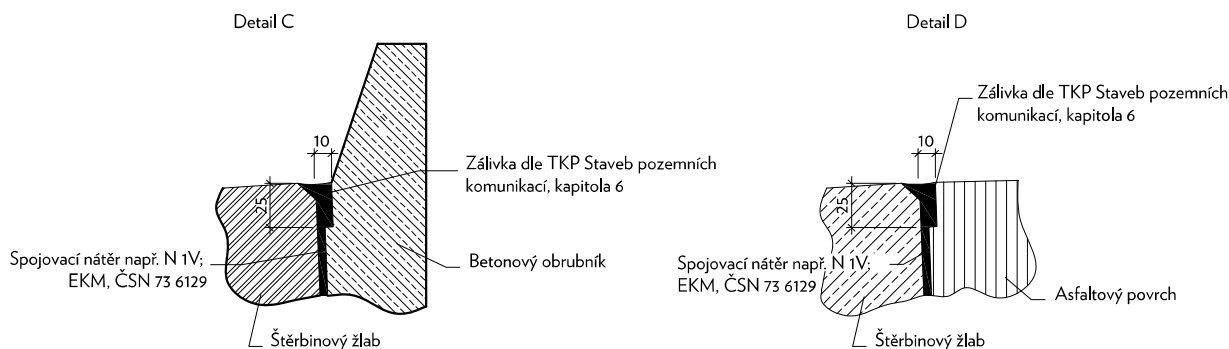
Štěrbínová trouba

Profil T (ISO2 CSB) - vzorové řezy

VZOROVÝ PŘÍČNÝ ŘEZ
 štěrbinovým žlabem v komunikaci
 (PROFIL T, asfaltový povrch - obrubník, chodník)



Pozn.: PRO DILATACI SE POUŽÍJE ELASTICKÝ, STLAČITELNÝ A OBJEMOVĚ STÁLÝ MATERIÁL (např. Hobra máčená v asfaltu, EPS70 apod.), jako ochrana proti mechanickému poškození se u hutněných vrstev použije plech tl. min. 0,7 mm; přesah cca 20 mm nad hutněnou vrstvu. ABSENCE TEPLTNÍ DILATACE POUZE U NESTMELENÝCH VRSTEV! V případě, že konstrukce přilehlých ploch neobsahuje stmelené vrstvy (např. podkladní betony, betony, KSC, vrstvy stmelené hydraulickými pojivky apod.) na celou výšku štěrbinového žlabu, je možné od dilatace upustit.



Dat.:

Dat.: